



SETTING SHEET

DRIVER _____ DATE _____

CIRCUIT

- 環境/Place インドア/Indoor アウトドア/Outdoor
- 路面/Track アスファルト/Asphalt カーペット/Carpet
- グリップ/Traction 高い/High 普通/Medium 低い/Low
- 路面状況/Track situation フラット/Flat バンビー/Bump

FRONT

ギア/Gear

スプール/Spool

ワンウェイ/One-way

1 2 3 4 5 6

mm

mm

グラファイト/Graphite

スタンダード/Standard

mm

ホイールハブ Wheel Hubs

WJ SJ

4.5 mm

5.0 mm

5.5 mm

サスブロック Sus Block

FF mm

FR mm

一体型/1 Piece

分割型/Separate

スペーサー Spacer

FF mm

FR mm

デフ Diff

低/Low

高/High

グラファイト/Graphite

スタンダード/Standard

ステアリングブロック Steering Block

バンプステア Bump Steer

mm

センターリンク/Center Link

mm

BD-201R

BD-201L8

ホイールベース/Wheelbase

mm

デフ Diff

低/Low

高/High

ホイールベース/Wheelbase

mm

mm

mm

グラファイト/Graphite

スタンダード/Standard

| | |
|--------------------|-------------|
| 車高 Ride Height | mm |
| キャンバー Camber Angle | ° |
| キャスター Caster Angle | 4° 6° |
| スタビ/Sway Bar | 1.0 1.1 1.2 |
| | 1.3 1.4 1.5 |
| | 1.6 mm |
| ドループ/Droop | mm |
| アウターピン中心/Pin | mm |
| サスアーム外下/Arm | mm |
| トール角 Toe Angle | ° |

| | |
|---------------------|---------------|
| ショック/shock absorber | オイル/Oil |
| ピストン/Piston | 1 2 3 穴/Holes |
| | mm |
| スプリング Spring | |
| ブラダー Bladder | |
| オリング O-ring | 1 2 個 |
| リバウンド Rebound | % |
| メモ/Notes | |

REAR

ボール/Ball

ギア/Gear

1 2 3 4 5 6

mm

mm

mm

mm

WJ SJ

ホイールハブ Wheel Hubs

4.5 mm

5.0 mm

5.5 mm

グラファイト/Graphite

スタンダード/Standard

サスブロック Sus Block

RF mm

RR mm

一体型/1 Piece

分割型/Separate

スペーサー Spacer

RF mm

RR mm

デフ Diff

低/Low

高/High

グラファイト/Graphite

スタンダード/Standard

ホイールベース/Wheelbase

mm

mm

mm

mm

41.5mm

40.5mm

39.5mm

グラファイト/Graphite

スタンダード/Standard

| | |
|--------------------|-------------|
| 車高 Ride Height | mm |
| キャンバー Camber Angle | ° |
| キャスター Caster Angle | ° |
| スタビ/Sway Bar | 1.0 1.1 1.2 |
| | 1.3 1.4 1.5 |
| | 1.6 mm |
| ドループ/Droop | mm |
| アウターピン中心/Pin | mm |
| サスアーム外下/Arm | mm |
| トール角 Toe Angle | ° |

| | |
|---------------------|---------------|
| ショック/shock absorber | オイル/Oil |
| ピストン/Piston | 1 2 3 穴/Holes |
| | mm |
| スプリング Spring | |
| ブラダー Bladder | |
| オリング O-ring | 1 2 個 |
| リバウンド Rebound | % |
| メモ/Notes | |

OTHER

モーター Motor

スパーギア Spur Gear 枚 (ピッチ/pitch)

ピニオンギア Pinion Gear 枚 (ピッチ/pitch)

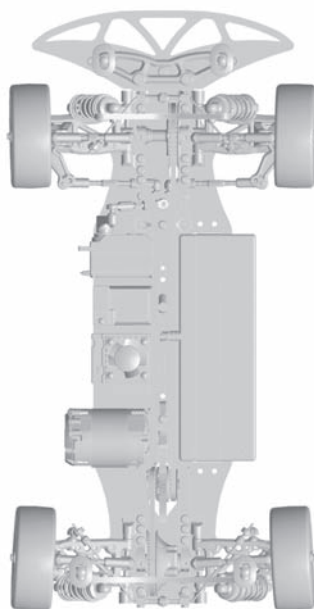
ギア比 Gear Ratio :

ボディ Body

ウイング Wing

バッテリー Battery

アンブ ESC



| FRONT |
|-----------------------|
| タイヤ/Tire |
| 硬度/Compound |
| インナー/Insert |
| ホイール/Wheel |
| トラクション/Tire Treatment |
| メモ/Notes |

| REAR |
|-----------------------|
| タイヤ/Tire |
| 硬度/Compound |
| インナー/Insert |
| ホイール/Wheel |
| トラクション/Tire Treatment |
| メモ/Notes |